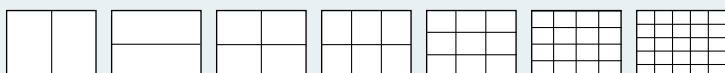


# MULTIPLEXEUR DUPLEX - ENREGISTRE TOUTES VOS CAMERAS SUR UNE MEME CASSETTE ET PERMET LA VISUALISATION DE MULTI-ECRANS PENDANT L'ENREGISTREMENT

# mosaïc

Un multiplexeur duplex à multi-fonctions pour une multi-vision de 2, 4, 6, 9, 16 ou 25 caméras d'une définition de qualité supérieure, en mode enregistrement et relecture. Conçu avec les derniers procédés technologiques de TECTON.



Visionner la sortie du magnétoscope en direct. A utiliser pour imprimer directement l'image de la cassette vidéo ou pour changer les paramètres du menu du magnétoscope

Clé de sécurité

- ✓ Enregistre jusqu'à 17 caméras simultanément
- ✓ Affiche les caméras en format multi-écrans pendant l'enregistrement
- ✓ Enregistre l'image complète en hauteur et en largeur
- ✓ Fonctionne automatiquement avec le générateur d'impulsion avec des magnétoscopes Time Lapse (à séquences programmables)
- ✓ Simple à installer et à utiliser
- ✓ Affichage plein écran et multi-écrans cycliques pendant l'enregistrement
- ✓ Haute résolution
- ✓ Multivision en relecture
- ✓ Texte de caméra discret et Positionnement réglable
- ✓ Entrées d'alarmes
- ✓ Facilité de contrôle par RS232
- ✓ Clé de verrouillage pour assurer la sécurité
- ✓ Option de couverture de caméras

## SIMPLE A UTILISER ET PERFORMANT

Un système traditionnel de télévision en circuit fermé utilise un commutateur vidéo pour passer en séquence sur toutes vos caméras vidéo. L'image affichée est celle en cours d'enregistrement. Malheureusement, vous pouvez être certain que si un cambriolage se produit à l'entrée de votre bâtiment, c'est la porte arrière qui sera enregistrée à ce moment-là.

Remplacer le commutateur vidéo par un multiplexeur Mosaic vous assure un enregistrement simultané de toutes les caméras connectées.

Pendant l'enregistrement, une caméra individuelle ou de multiples caméras, peuvent être visionnées sur un seul écran et si un cambriolage a lieu, les caméras peuvent être visionnées pendant la relecture de la bande; rien ne manquera.

# Tecton

## MOSAIC 17 DUPLEX

La série Mosaic a été spécifiquement conçue pour apporter à son utilisateur une solution conviviale à son système de vidéo-surveillance. Il permet de visionner des caméras soit, en plein-écran image par image, soit en multi-fenêtres; ceci, sans altérer l'enregistrement de chaque caméra sur une seule et même cassette vidéo.

Le Mosaic se synchronise automatiquement à la vitesse d'enregistrement du magnéscope par une simple connexion. Ceci permet d'éliminer la perte d'images lors de la relecture, causée bien souvent par la différence entre le réglage de la vitesse d'enregistrement du magnéscope et du multiplexeur.

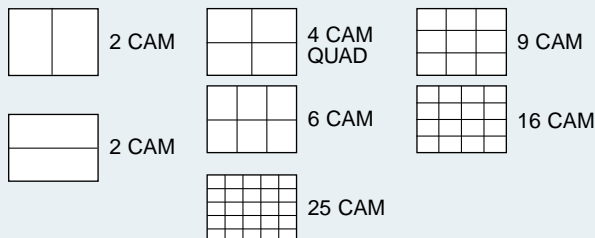
Une vitesse d'enregistrement rapide assure l'enregistrement d'un plus grand nombre d'images par seconde pendant l'enregistrement d'une alarme ou en temps réel. Plus le nombre d'images d'une scène est élevé, plus les chances d'identification sont grandes.

Le Mosaic permet non seulement la lecture de caméras en plein écran, mais il offre aussi un choix de formats multi-écrans appréciables, facilitant ainsi les tâches. Un menu simple et convivial permet l'ajout de texte, l'entrée du numéro de contact l'installateur et la programmation des entrées d'alarmes (si nécessaires).

Le Mosaic a aussi l'avantage de masquer les caméras désirées; l'opérateur peut par exemple être enregistré à son insu. Ceci est très utile et astucieux dans les quartiers sensibles.

Le Mosaic peut toutefois être installé sans même à avoir à rentrer dans le menu. Le Mosaic est aussi compatible avec notre gamme de claviers déportés du DRAX via le port de série RS232, idéal pour les contrôles à distance.

## MULTI ECRANS



## AUTRES PRODUITS TECTON

### DRAX

Multiplexeur Duplex à taux de rafraîchissement élevé

### CLAVIERS

Gamme étendue de claviers de télécommande pour toutes les configurations, petites et grandes

### MINIPIXEL, SIMPLEX

Bon rapport qualité - prix. Simplicité d'installation et d'utilisation, efficacité

### HUMBUG

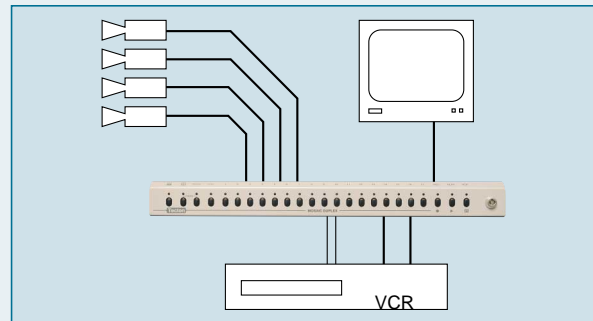
Isolant galvanique - supprimeur d'images distordues

### VISION LINK

Système émetteur vidéo sans-fil



## CROQUIS D'INSTALLATION



## SPECIFICATIONS

Verrouillage	Clé de sécurité pour le contrôle d'accès de l'opérateur
Entrées vidéo	17 entrées vidéo, BNC, terminaisons par switch, VCR IN (entrée magnéto.)
Sorties vidéo	Spot (ponctuel), moniteur principal, VCR OUT (sortie magnéto.) 1V de crête à crête
Entrées d'alarmes	20 + désactivation. Le Moniteur spot suit l'alarme
Sorties vidéo	2 x relais SPCO sur perte d'alarmes et de vidéo
Contrôle RS232	3 entrées pour claviers externes ou pour commande à distance. Sortie pour retour optionnel 9600, N, 8
Horloge	Horloge interne peut être synchronisé par RS232
Contrôle du magnéto	Entrée d'impulsion en provenance du magnéto. et relais d'alarme (SPCO) sur un connecteur
Résolution	400 lignes TV
Puissance	12 -15 V CC max 2A. Protection contre pertes d'alimentation pour horloge (3 mois) et paramètres de réglages (sans limite)
Texte	29 caractères par caméra, 60 caractères pour le texte commun. Texte sur le moniteur principal et ponctuel (spot) et sur la sortie du magnéscope. Texte via RS232
Taille	424 x 285 x 42 mm (16.6 x 11.2 x 1.7 inches) montage sur rack 1 U 19"
Poids	3,5 Kg. (7.7 lb)

Un ingénieur inventa le premier vidéo multiplexeur numérique en 1985. Depuis, Tecton a été un leader dans le marché

## PRODUITS SUR MESURE

Caractéristiques ou couleurs spéciales, marques propres? Contactez nous si vous avez des volumes importants

Distribué par:

# Tecton

Les produits TECTON sont disponibles auprès de nos distributeurs partout dans le monde

Tecton Limited · Fishers Pond · Eastleigh SO50 7HG · Great Britain  
Tel: +44 (0)2380 695858. Fax: +44 (0)2380 695702.  
Web site: <http://tecton-cctv.com>